

Клапан **Type IV Switch Valve** используется для формирования из двух ветвей трубопровода одной транспортной линии по транспортированию крупного, кускового материала и /или материала с высокой температурой. Это независимый клапан и может быть установлен в вертикальном, горизонтальном и промежуточном положении.

Клапан **Inflatek Valve** является превосходным клапаном для работы с абразивными материалами и с дифференциальным давлением. Он позволяет закрываться сквозь колонну материала и достигать давления надувного уплотнения.

Клапан **IV Type Switch Valve** превосходный клапан, разработанный для работы в тяжелых промышленных условиях с требовательными абразивными и/или горячими материалами, а также он не требует обслуживания и является долговечным и с продолжительным сроком эксплуатации.

Mactenn

A Macawber Group Company

ADVANCED PNEUMATIC CONVEYING & INJECTION SYSTEMS

VALVES FOR ABRASIVE MATERIALS AND PRESSURE DUTY

BATCH MIXING AND INGREDIENT CONTROL

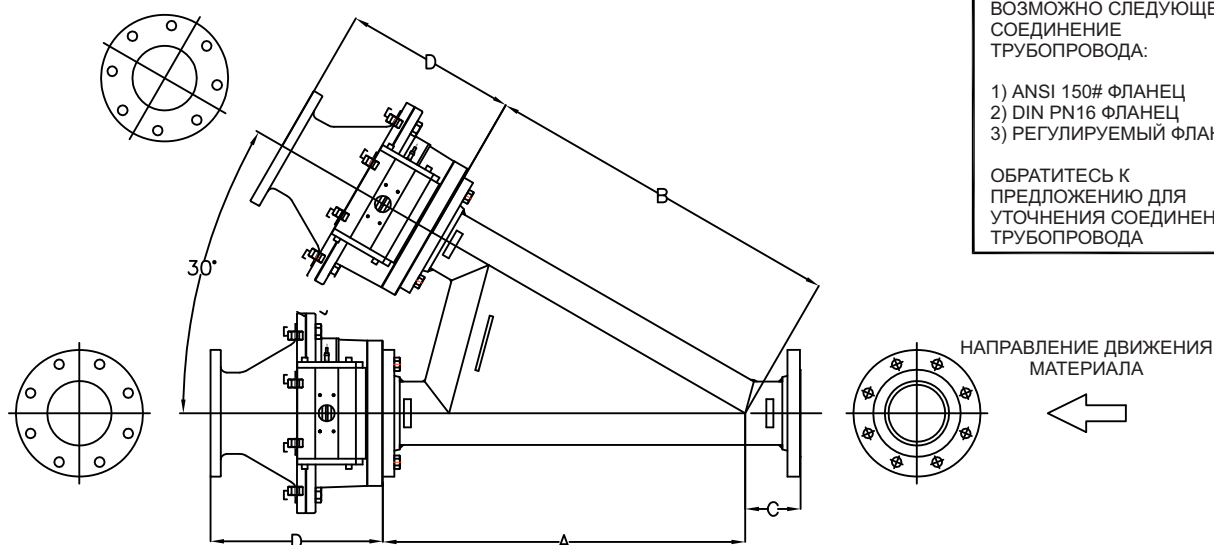
COMPLETE BULK MATERIAL SYSTEM DESIGN AND TURNKEY SUPPLY

One Bull Lane, Acton, Sudbury, Suffolk, CO10 0BD, ENGLAND E-mail : sales@mactenn.com - www.mactenn.com - Tel:+44 (0)1787 882422 - Fax: +44 (0) 1787 882433

ООО «Укрэлектросервис»

Дистрибьютор в Украине

Украина, 61052, г. Харьков, пер. Симферопольский, 6, офис 210 - Тел: +380(57)7631604 - Факс:+380(57)7631605 - E-mail: info@ukrelektroservis.com.ua - www.ukrelektroservis.com.ua



ВОЗМОЖНО СЛЕДУЮЩЕЕ
СОЕДИНЕНИЕ
ТРУБОПРОВОДА:

- 1) ANSI 150# ФЛАНЕЦ
- 2) DIN PN16 ФЛАНЕЦ
- 3) РЕГУЛИРУЕМЫЙ ФЛАНЕЦ

ОБРАТИТЕСЬ К
ПРЕДЛОЖЕНИЮ ДЛЯ
УТОЧНЕНИЯ СОЕДИНЕНИЯ
ТРУБОПРОВОДА

НАПРАВЛЕНИЕ ДВИЖЕНИЯ
МАТЕРИАЛА



МОДЕЛЬ (размер трубы)	РАЗМЕРЫ (ММ)				ВЕС НЕТТО (кг)
	A	B	C	D	
50 ММ	654	648	102	152	91
75 ММ	1346	1295	102	378	95
100 ММ	1137	1137	152	340	129
125 ММ	1124	1200	152	394	215
150 ММ	1124	1200	152	394	284
200 ММ	1156	1156	203	476	401
250 ММ	1194	1200	203	521	699
300 ММ	1270	1270	203	572	900
350 ММ	1238	1245	254	768	1306
400 ММ	1238	1245	254	768	1402

ИНФОРМАЦИЯ НЕ ПРЕДНАЗНАЧЕНА В ЦЕЛЯХ УСТАНОВКИ

Mactenn

A Macawber Group Company

ADVANCED PNEUMATIC CONVEYING & INJECTION SYSTEMS

VALVES FOR ABRASIVE MATERIALS AND PRESSURE DUTY

BATCH MIXING AND INGREDIENT CONTROL

COMPLETE BULK MATERIAL SYSTEM DESIGN AND TURNKEY SUPPLY

One Bull Lane, Acton, Sudbury, Suffolk, CO10 0BD, ENGLAND E-mail : sales@mactenn.com - www.mactenn.com - Tel:+44 (0)1787 882422 - Fax: +44 (0) 1787 882433

ООО «Укрэлектросервис»

Дистрибьютор в Украине

Украина, 61052, г. Харьков, пер. Симферопольский, 6, офис 210 - Тел: +380(57)7631604 - Факс: +380(57)7631605 - E-mail: info@ukrelektroservis.com.ua - www.ukrelektroservis.com.ua